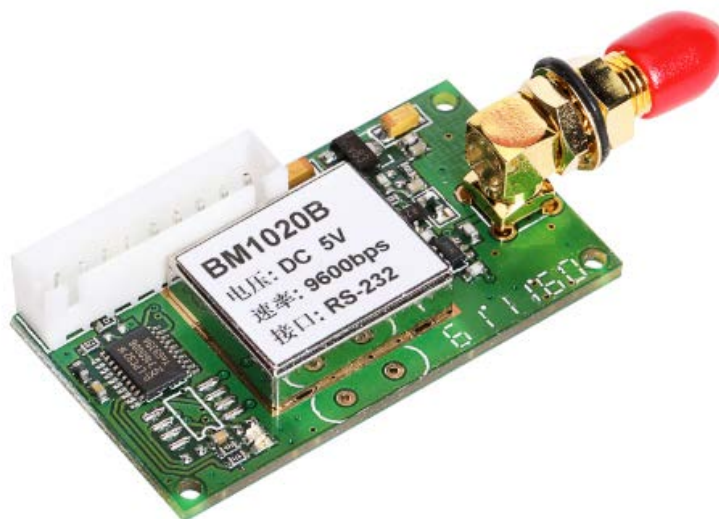




# BM1020B 微功率无线数传模块

## 使用说明书 v1.0



图二: BM1020B 模块实物图

### 一、BM1020B 概述

**BM1020B** 微功率无线数传模块, 是一种远距离无线数据传输产品, 它体积小, 功耗低, 稳定性及可靠性极高, 能方便为用户提供双向的数据信号传输、检测和控制。

### 二、BM1020B 应用领域

适合水电气三表、停车场咪表、智能卡、门禁考勤、电子衡器、无线排队机、楼宇控制、货场物流、防盗报警、智能仪器仪表、无功补偿、智能教学设备、体质检测智能设备、测量设备、汽车黑匣子、自动控制、家居智能化等领域的数据控制和数据抄录、无线 POS、PDA 智能终端, 仓储物流, 激光枪, 条码阅读器、点对多点无线组网, 无线现场总线、工业遥控、遥测, 工厂车间自动化。



### 三、BM1020B 功能特点

#### 1、微功率发射模块

10mW 的发射功率,高接收灵敏度-120dbm(1200bps); -115dbm(9600bps), 小体积 47mm x 26mm x 10mm (不包括天线接头)。

#### 2、ISM 频段工作频率, 无需申请频点

载频频率 433MHz, 也可提供 450/470/868/915MHz 等载频。

#### 3、高抗干扰能力和低误码率

基于 FSK/GFSK 的调制方式, 采用高效通信协议, 在信道误码率为  $10^{-2}$  时, 可得到实际误码率  $10^{-5} \sim 10^{-6}$ 。

#### 4、传输距离远

600m (BER= $10^{-5}$  @ 9600bps, 标配 10cm 天线, 空旷地, 天线高度 1.5m);

1000m (BER= $10^{-5}$  @ 1200bps, 标配 10cm 天线, 空旷地, 天线高度 1.5m);

#### 5、透明的数据传输。

提供透明的数据接口, 能适应任何标准或非标准的用户协议。自动过滤掉空中产生的噪音信号及假数据(所发即所收)。收发转换时间: <10ms。

#### 6、多信道, 多速率。

BM1020B 模块标准配置提供 8 个信道, 满足用户多种通信组合方式的需求。BM1020B 模块可提供 1200bps、2400bps、4800bps、9600bps、19200bps 等多种通信波特率, 并且无线传输速率与接口波特率成正比, 以满足客户设备对多种波特率的需要。

#### 7、高速无线通讯和大的数据缓冲区。

空中速率大于串口速率时可连续传输无限大的数据, 空中速率小于或等于串口速率时, 一帧可传输 255 字节的数据。

#### 8、智能数据控制, 用户无需编制多余的程序。

即使是半双工通信, 用户也无需编制多余的程序, 只要从接口收/发数据即可, 其它如空中收/发转换, 网络连接, 控制等操作, 模块能够自动完成。

#### 9、低功耗, 三种休眠模式。

接收电流 <20mA, 发射电流 <40mA, 休眠时电流 <20uA。三种休眠: 模式硬件唤醒, 串口唤醒, 空中唤醒。

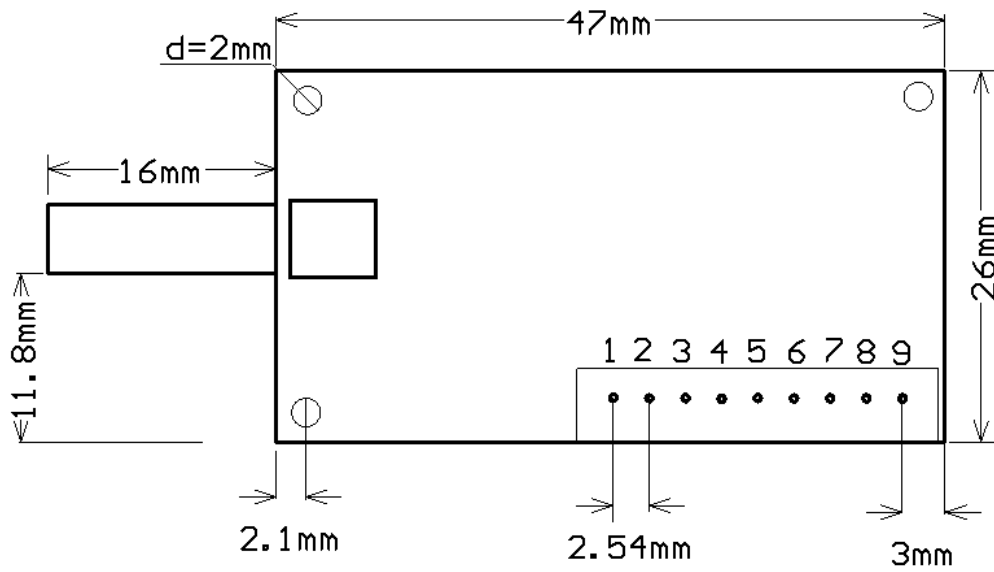
#### 10、高可靠性, 体积小、重量轻。

采用高性能、低功耗单片机, 外围电路少, 可靠性高, 故障率低。

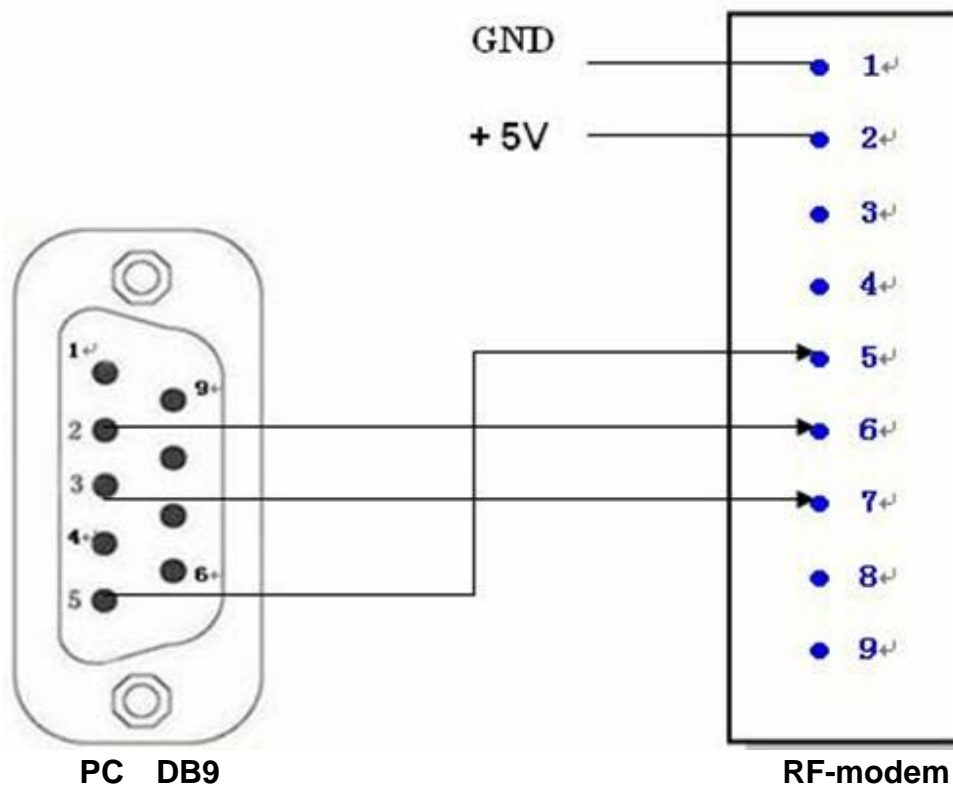
#### 11、提供方波传输功能, 方便非标的编码客户使用。



#### 四、BM1020B 模块装配尺寸图



图一：BM1020B 模块装配尺寸图片



图三：BM1020B 模块与 DB9 串口接线接口示意图



## 五、BM1020B 模块接口定义:

### 1)、用户接口

BM1020B 提供 TTL、RS232、RS485 接口方式之一，用户选购时需根据自己的需要指定接口方式。

序列	接口名称	功能描述	电平	备注
1	GND	电源地		
2	VCC	电源(DC)	+3V~5.5V	
3	RXD/TTL	数据接收 (TTL 电平)	TTL	
4	TXD/TTL	数据发射 (TTL 电平)	TTL	
5	DGND	信号地		
6	A(TXD)	RS-485 A 或 TXD of RS-232		
7	B(RXD)	RS-485 B 或 RXD of RS-232		
8	SLEEP	休眠控制	TTL	低电平有效
9	TEST	内部测试		

表一: BM1020B 模块接口定义

### 2)、各信道及频率对照表

信道号	信道频率	信道号	信道频率	信道号	信道频率	信道号	信道频率
1	429.0325MHz	2	430.0325MHz	3	431.0325MHz	4	432.0325MHz
5	433.0325MHz	6	434.0325MHz	7	435.0325MHz	8	436.0325MHz

表二: BM1020B 模块各信道及频率对照表

## 六、BM1020B 技术指标

详细技术指标:

调制方式: FSK/GFSK;

工作频率: 433MHz~915MHz;

发射功率: 10mW (可根据客户要求定制);

接收灵敏度: -120dbm(1200bps);-115dbm(9600bps);

发射电流: < 40mA;

接收电流: < 20mA;

休眠电流: < 20uA;

信道速率: 1200/2400/4800/9600/19200/38400Bit/s 用户可设;

串口速率: 1200/2400/4800/9600/19200/38400Bit/s 用户可设;



收发转换时间: < 10ms;

接口数据格式: 8E1/8N1/8O1(也可提供其它格式, 如 9 位数据位);

工作电源:  $5 \pm 0.5V$  (RS232/RS485/TTL), 2.7 ~ 3.6V (TTL 可定制);

工作温度:  $-20^{\circ}C \sim +65^{\circ}C$ (商业级);  $-35^{\circ}C \sim +75^{\circ}C$ (工业级);

工作湿度: 10% ~ 90% 相对湿度,无冷凝;

外形尺寸: 47mm x 26mm x 10mm (不包括天线接头)。

## 七、注意事项:

- 1)、为达到最好的通讯效果, 请尽量使用纹波系数较小的电源, 电源的最大电流应该大于模块最大电流的 1.5 倍。
- 2)、TTL、RS-485、RS-232 三种接口只能选其一。
- 3)、传输数率分为: 接口数率: 用户可通过 **BMPRO.exe PC** 软件更改;  
空中数率: 空中数率需要用户在定货时说明。
- 4)、当接口 **SLEEP** 为低时, 模块将进入休眠模式。在此模式下, 将不能进行数据的收发。当 **SLEEP** 为高或悬空时 **150mS** 后, 模块进入工作状态。(如不需要休眠功能, 此脚悬空)

## 八、联系方式

### 尊敬的客户:

您好! 感谢您使用我们的无线产品, 为了更好更快更有效的使用本产品, 请在使用前认真仔细地阅读本说明书。我公司产品使用方便、采用 **ISM 频段, 无需申请**。若有任何技术问题或需要技术支持, 请接洽技术部。

以上说明资料及模块使用中有任何问题, 请接洽。

北京博坤盛泰科技有限公司

<http://www.bkstrf.com>